



ALLGEMEINES BAUAUFSICHTLICHES PRÜFZEUGNIS (ABP)

EASY ALU

TOP MONTAGE

MOD.9026/9027

FASCIA MONTAGE

MOD.9028

Labor für Stahl- und Leichtmetallbau GmbH

Ledelse: Prof. Dr. - Ing. Ö. Bucak
ved Universität München
Fakultet 02 Byggeteknik / Stålbyggeri



Karlstraße 6, 80333 München
Tlf.: 0049/ (0)89/ 1265- 2611; FAX 0049/ (0)89/ 1265- 2699; email: info@laborsl.de

Bay 27

Almen byggetilsynsmæssig prøvningsattest

Prøvningsattest nummer: P-2019-3067

Genstand: Glaspartier placeret på linje

Anvendelsesformål: Faldsikring iht. DIN 18008-4
Administrativ bestemmelse Tekniske
bygningsreglementer for delstaten Nordrhein-Westfalen
(VV TB NRW)
Udgave 2019/01
Konstruktion iht. lb. nr. C 4.12

Faldsikrende kategori: C1

System: EASY ALU

Ansøger: Q-railing Europe GmbH & Co. KG
Marie-Curie-Straße 8 - 14
D-46446 Emmerich am Rhein

Udstedelsesdato: 27.08.2019

Gyldighed indtil: 26-08-2024

På baggrund af denne almene byggetilsynsmæssige prøvningsattest kan ovennævnte genstand anvendes iht. delstatens bygningsreglement.

Denne almene byggetilsynsmæssige prøvningsattest omfatter 7 sider og 10 bilag.



I. Generelle bestemmelser.....	3
II. Særlige bestemmelser	3
1 Genstand og anvendelsesområde	3
1.1 Genstand	3
1.2 Anvendelsesområde	3
2 Krav til konstruktionen.....	4
2.1 Beskrivelse af konstruktionen	4
2.2 Anvendte prøvemethoder	4
2.3 Brug, vedligeholdelse og istandsættelse	5
3 Gyldighedsområde og bestemmelser om dimensionering.....	5
3.1 Gyldighedsområde.....	5
3.2 Dimensionering.....	5
4 Overensstemmelsesbevis	5
4.1 Generelle bestemmelser.....	5
4.2 Produktionskontrol	5
5 Andre gældende bestemmelser	6
III.Retsgrundlag.....	7
IV.Klagevejledning.....	7



I. Generelle bestemmelser

1. Den almene byggetilsynsmæssige prøvningsattest erstatter ikke de lovmæssigt foreskrevne godkendelser, samtykker og attester for gennemførelse af byggeprojektet.
2. Den almene byggetilsynsmæssige prøvningsattest udstedes med forbehold af tredjemands rettigheder, især private ejendomsrettigheder.
3. Producenter af konstruktionen skal, uden at det berører yderligere bestemmelser under „Særlige bestemmelser“, stille kopier af den almene byggetilsynsmæssige prøvningsattest til rådighed for brugeren af konstruktionen og gøre opmærksom på, at den almene byggetilsynsmæssige prøvningsattest skal foreligge på anvendelsesstedet. På forlangende skal der udhændiges kopier af den almene byggetilsynsmæssige prøvningsattest til de implicerede myndigheder.
4. Den almene byggetilsynsmæssige prøvningsattest må kun mangfoldiggøres komplet. Mangfoldiggørelse i uddrag kræver godkendelse fra Labor für Stahl- und Leichtmetallbau. Tekster og tegninger fra reklamemateriale må ikke stride mod den almene byggetilsynsmæssige prøvningsattest. Oversættelser af den almene byggetilsynsmæssige prøvningsattest skal indeholde henvisningen „Oversættelse af den tyske originaludgave, ikke kontrolleret af Labor für Stahl- und Leichtmetallbau“.

II. Særlige bestemmelser

1 Genstand og anvendelsesområde

1.1 Genstand

Genstand for den almene byggetilsynsmæssige prøvningsattest er det af Q-railing Europe GmbH & Co. KG markedsførte stolpe-gelænder-system EASY ALU i henhold til bygningsreglementerne for delstaten Nordrhein-Westfalen (VV TB NRW); udgave 2019/01.

1.2 Anvendelsesområde

Ovennævnte genstand anvendes i henhold til DIN 18008-4, Yderligere krav til faldsikrende glaspartier iht. kategori C1.



2 Krav til konstruktionen

2.1 Beskrivelse af konstruktionen

2.1.1 Vederlag

Gelændersystemet EASY ALU består af stolper af aluminiums firkantprofiler (se bilag 1). Disse stolper fastgøres enten ved bundmontage eller ved frontal montage på underlaget. Ved bundmontage skrues stolperne fast på bundplader (se bilag 2, 9 og 10). Ved frontal montage skydes stolpeprofilerne ind i vinkelprofiler og monteres (se bilag 3, 7 og 8).

Glasset fastgøres ved de horisontale glaskanter placeret på linje i aluminiumsprofiler (se bilag 4 og 5). Kontakt mellem metal og glas forhindres med EPDM profiler. I de tilfælde, hvor ruderne når op til overkanten, fastgøres ruden ved hjælp af håndlisteprofilen (se bilag 4). Kontakten mellem metal og glas udføres ved at sætte en gummiprofil på (se bilag 6).

Udover glasindfyldninger kan der også monteres yderligere bjælkeprofiler. Her må glasset fastgøres med en kombination af håndlisteprofil (bilag 4) og standardprofil (bilag 5) eller udelukkende med standardprofiler. Disse varianter er vist i bilag 7 til 10.

2.1.2 Glaspartier

Følgende glaskonstruktioner er mulig:

Enkeltlagssikkerhedsglas (ESG)		4,00 mm
Polyvinylbutyral-folie (PVB-folie)	mind.	0,76 mm
Enkeltlagssikkerhedsglas (ESG)		4,00 mm
Samlet tykkelse ca.		8,8 mm

Der må kun anvendes glasprodukter iht. DIN 18008-4 resp. med almen byggetilsynsmæssig godkendelse for anvendelse iht. DIN 18008-4. Ovennævnte glas- og folietykkelser må godt overskrides. Som lamineret sikkerhedsglas må der også anvendes glaskonstruktioner med andre mellemlag, såfremt der er indhentet en tilsvarende almen byggetilsynsmæssig godkendelse. Der må anvendes enkeltlagssikkerhedsglas iht. DIN EN 12150 eller DIN EN 14179.

2.2 Anvendte prøvemethoder

Testen af glassets faldsikrende funktion blev udført iht. bilag A i DIN 18008-4. Dokumentationen for bæreevnen under stødbelastning blev testet på de vigtigste dimensioner af de beskrevne glaspartier ved hjælp af forsøg med pendulslag. Resultaterne af undersøgelseerne er dokumenteret i prøverapporten 2019-3071.



2.3 Brug, vedligeholdelse og istandsættelse

Konstruktionen iht. afsnit 2.1.1 skal monteres på en sådan måde og med passende foranstaltninger sikres sådan, at de til stadighed opfylder de stillede krav om faldsikring. Ved dokumentation for sikker forankring af glaskonstruktionerne i bygningen skal de gældende tekniske bygningsreglementer overholdes.

3 Gyldighedsområde og bestemmelser om dimensionering

3.1 Gyldighedsområde

Den almene byggetilsynsmæssige prøvningsattest gælder for den under punkt 2 beskrevne konstruktionsmåde. Glaspartierne har en faldsikrende funktion iht. kategori C1. I nedenstående tabel er de tilladte dimensioner anført.

Tabel 1: Grænsedimensioner

Glasbredde b [mm]		Glashøjde h [mm]	
min	max	min	max
500	1500	560	1040

3.2 Dimensionering

I det enkelte anvendelsestilfælde skal der fremlægges kalkulatorisk bevis for bæreevnen under statisk indvirkning for glasparti og holdekonstruktion iht. DIN 18008-4 afsnit 6.

4 Overensstemmelsesbevis

4.1 Generelle bestemmelser

Den i nærværende almene byggetilsynsmæssige prøvningsattest anførte konstruktionsmåde kræver iht. Bygningsreglement for delstaten Nordrhein-Westfalen (BauO NRW) § 22 dokumentation for overensstemmelsen gennem brugeren (entreprenøren).

4.2 Produktionskontrol

Hvert sted, hvor konstruktionsmåden anvendes, skal der indrettes og gennemføres en produktionskontrol. Under produktionskontrol skal forstås en kontinuerlig overvågning af produktionen foretaget af entreprenøren, hvorved denne sikrer, at den af ham fremstillede konstruktionsmåde overholder bestemmelserne i denne almene byggetilsynsmæssige prøvningsattest.



Produktionskontrollen skal indeholde beskrivelse og kontrol af udgangsmaterialerne og komponenterne.

Resultaterne af produktionskontrollen skal protokolleres og evalueres. Protokollerne skal mindst indeholde følgende oplysninger:

- Betegnelse på konstruktionsmåden med beskrivelse af komponenterne
- Fremstillingsdatoen og dato for kontrollen af konstruktionsmåden
- Resultat af kontrollen og sammenligning med kravene
- Underskrift af den ansvarshavende for produktionskontrollen

Protokollerne skal opbevares mindst fem år og skal kunne fremvises på forlangende af den pågældende øverste byggetilsynsmyndighed.

5 Andre gældende bestemmelser

Vedrørende udførelsen skal bestemmelserne i DIN 18008-4, Yderligere krav til faldsikrende glaspartier, overholdes. Desuden henvises til følgende standarder og cirkulærer i deres aktuelle udgave:

- [a] Bygningsreglement for delstaten Nordrhein-Westfalen (BauO NRW) udgave 2018/07
- [b] Administrativ bestemmelse Tekniske bygningsreglementer for delstaten Nordrhein-Westfalen (VV TB NRW); udgave 2019/01
- [c] DIN EN 14449; Glas i byggeriet - Lamineret glas og lamineret sikkerhedsglas
- [d] DIN 572, del 1-2; Glas i byggeriet - Grundprodukter af natronkalk-silicatglas
- [e] DIN 12150, del 1; Glas i byggeriet - Termisk hærdet natronkalk enkeltlagssikkerhedsglas
- [f] DIN EN 14179; del 1; Glas i byggeriet - Varmbehandlet termisk hærdet natronkalk enkeltlagssikkerhedsglas
- [g] DIN EN 1863, del 1; Glas i byggeriet - delhærdet natronkalkglas
- [h] DIN 18545, del 1; Tætning af glaspartier med tætningsmasse
- [i] DIN 18545, del 2; Tætning af glaspartier med tætningsmasse
- [j] DIN 18008, del 1-2; Glas i byggeriet – Dimensionerings- og konstruktionsregler
- [k] Prøverapport 2019-3071; Pendulslagsforsøg iht. DIN 18008-4 fra Labor für Stahl und Leichtmetallbau GmbH



III. Retsgrundlag

Denne almene byggetilsynsmæssige prøvningsattest udstedes på grundlag af § 22 Bygningsreglement for delstaten Nordrhein-Westfalen i forbindelse med administrativ bestemmelse Tekniske bygningsreglementer for delstaten Nordrhein-Westfalen.

IV. Klagevejledning

Der kan rejses indsigelse mod nærværende almene byggetilsynsmæssige prøvningsattest inden for en måned efter dens meddelelse. Indsigelsen skal ske skriftligt eller til protokollering hos Labor für Stahl- und Leichtmetallbau GmbH.

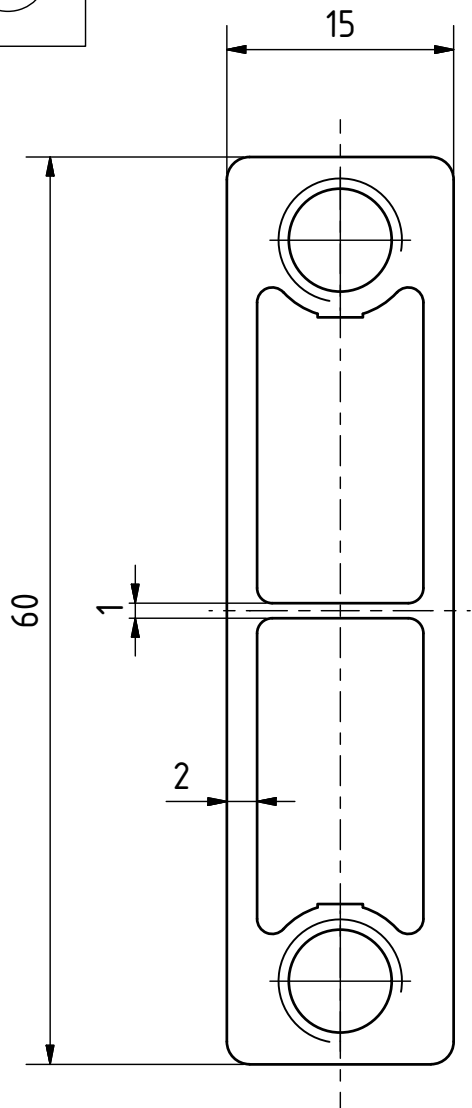
München, den 26.08.2019

P.v.a. ledelsen og sagsbehandler

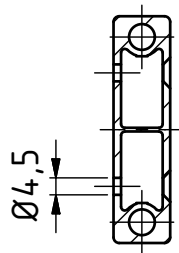


Dipl.-Ing. (FH) A. Lorenz
(PÜZ- Gruppeleder Glasbau)

1

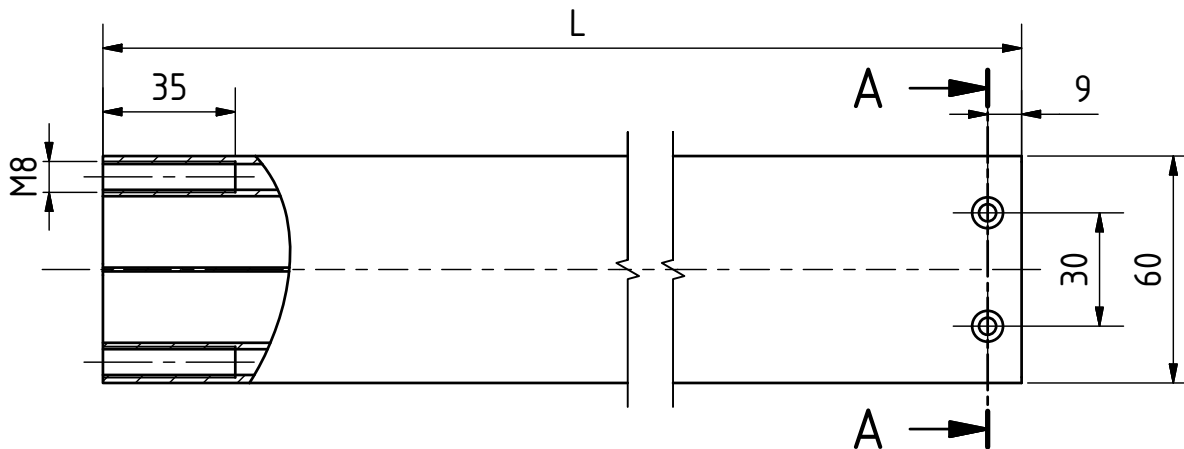
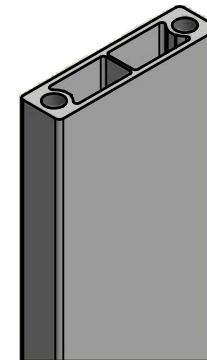


A-A

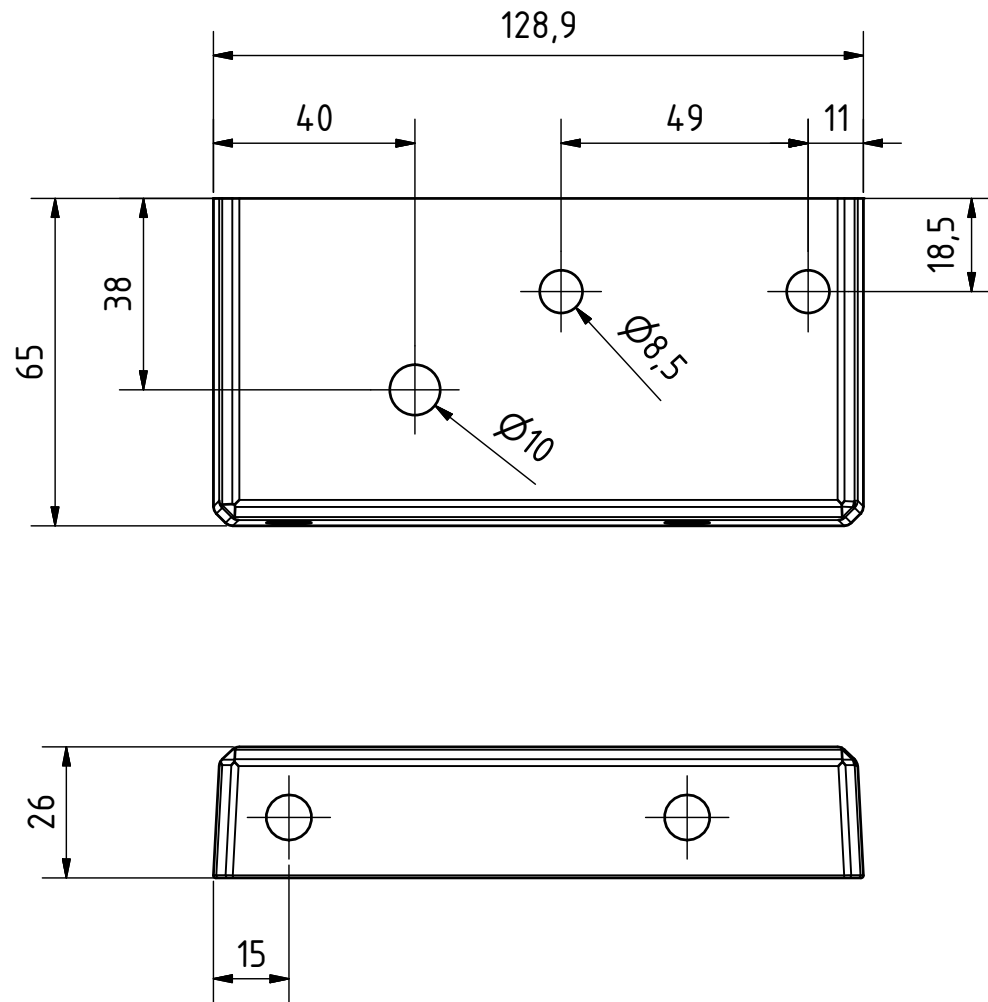


bilag 1

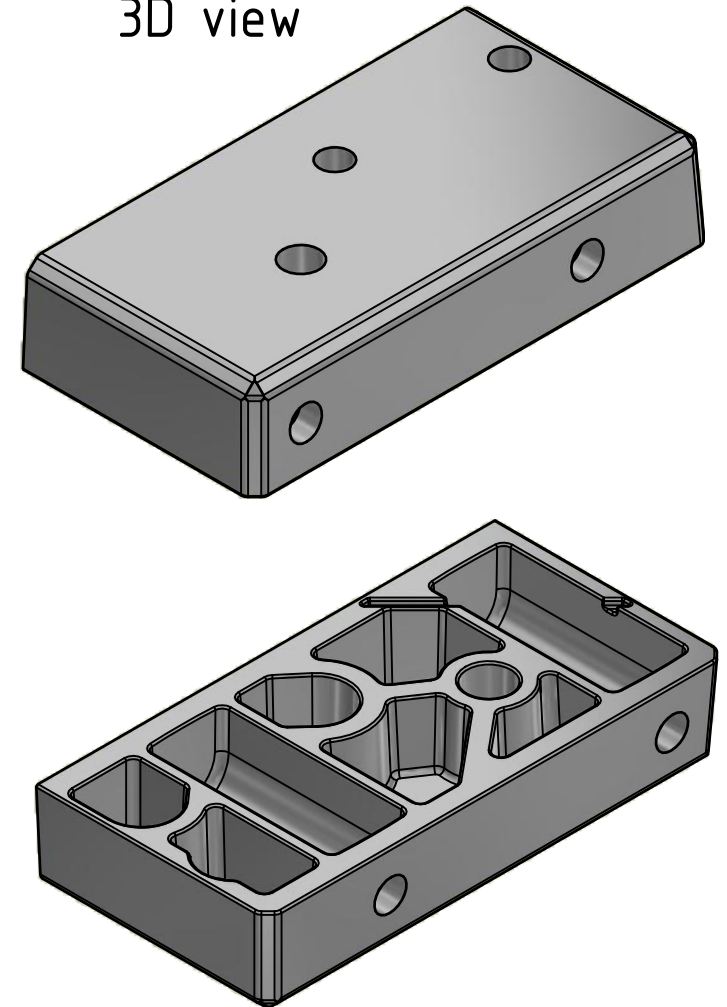
3D view



		Scale: 2 : 1		Rev.No.: 0						
		Material: EN AW-6063 T6								
<small>THIS DRAWING IS PROPERTY OF Q-RAILING EUROPE GmbH & Co KG ALL RIGHTS RESERVED. It may not be submitted for perusal to third parties, either whole nor partly, unless granted. It is not permitted to alter this drawing unauthorised, in any way.</small>		Product line:								
<table border="1"> <tr> <td>Drawn</td> <td>Date</td> <td>Name</td> </tr> <tr> <td>Checked</td> <td></td> <td></td> </tr> </table>		Drawn	Date	Name	Checked			Description: Post profile, 1065mm		
Drawn	Date	Name								
Checked										
		Drawing no.:		Project: 2016-113						
				Sheet: 1 / 1						
				A4						



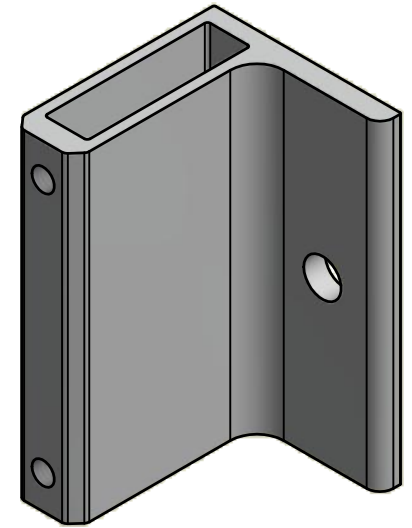
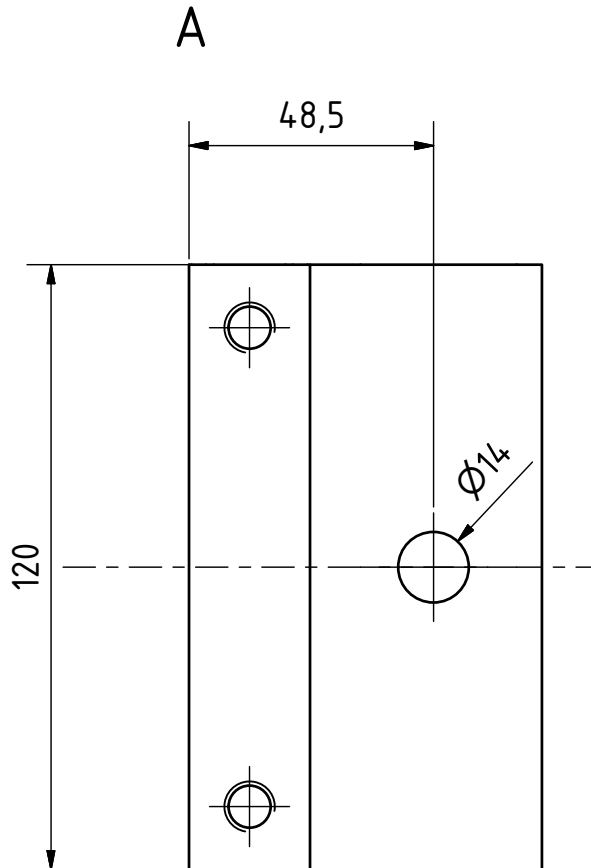
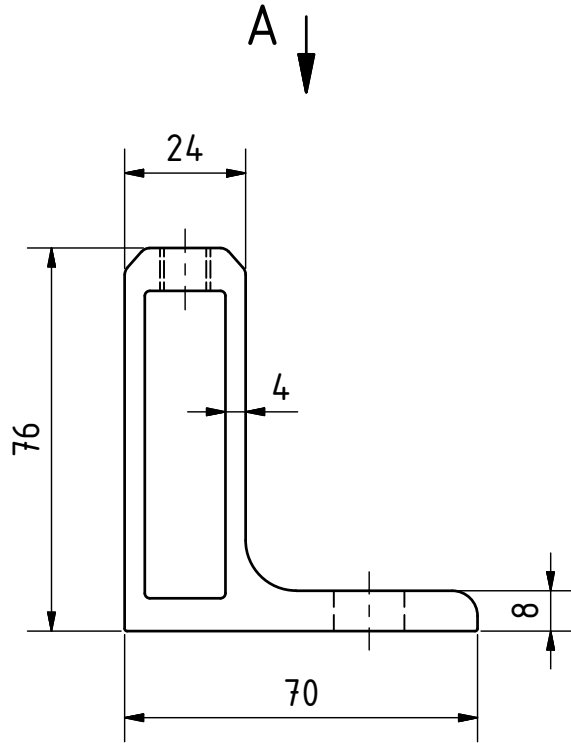
3D view



Q-railing		Scale: 1 : 1,5		Rev.No.: 0
Material: EN AC-42200		Finish:		
<small>THIS DRAWING IS PROPERTY OF Q-RAILING EUROPE GmbH & Co KG ALL RIGHTS RESERVED. It may not be submitted for perusal to third parties, either whole nor partly, unless granted. It is not permitted to alter this drawing unauthorised, in any way.</small>		Product line:		
Drawn	Date	Name	Description:	
Checked	23.04.2019	AIG	Top flange, left	
Drawing no.:		Project: 2016-113		
		Sheet: 1 / 1		A4

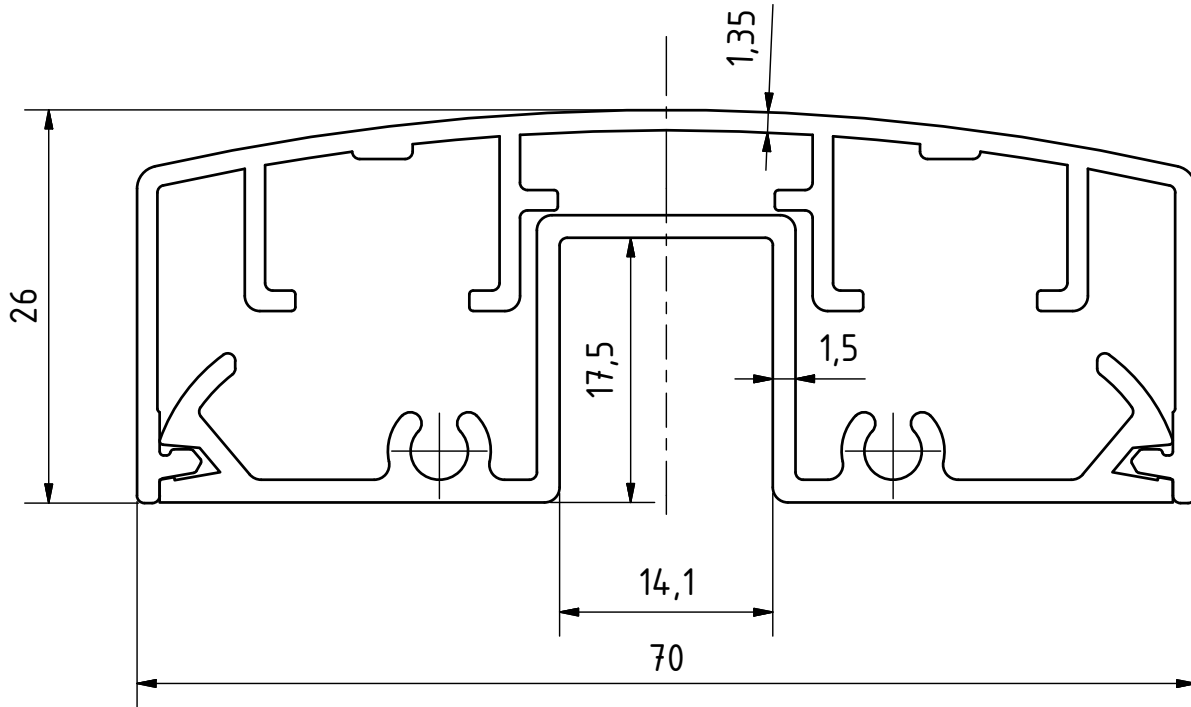
4

3D view bilag 3



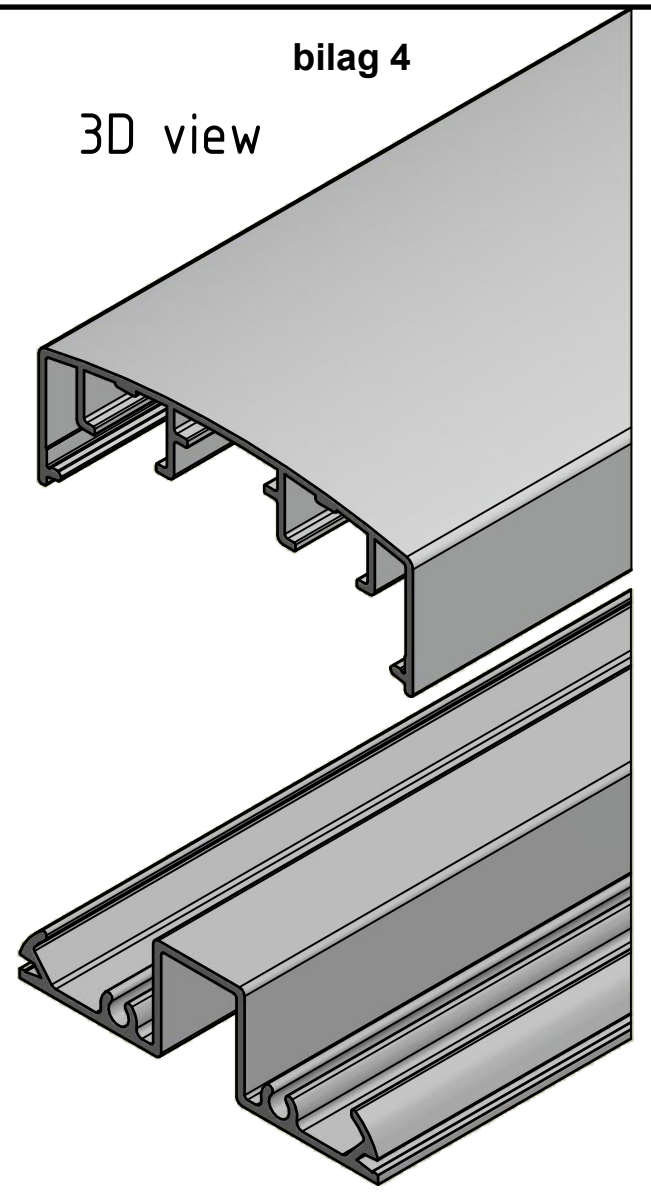
		Scale: 1 : 1,5		Rev.No.: 0									
		Material: EN AW-6063 T6											
<small>THIS DRAWING IS PROPERTY OF Q-RAILING EUROPE GmbH & Co KG ALL RIGHTS RESERVED. It may not be submitted for perusal to third parties, either whole nor partly, unless granted. It is not permitted to alter this drawing unauthorised, in any way.</small>		Product line:											
<table border="1"> <thead> <tr> <th></th> <th>Date</th> <th>Name</th> </tr> </thead> <tbody> <tr> <td>Drawn</td> <td>23.04.2019</td> <td>AIG</td> </tr> <tr> <td>Checked</td> <td></td> <td></td> </tr> </tbody> </table>			Date	Name	Drawn	23.04.2019	AIG	Checked			Description: Fascia Flange		
	Date	Name											
Drawn	23.04.2019	AIG											
Checked													
		Drawing no.:		Project: 2016-113									
				Sheet: 1 / 1									
				A4									

3

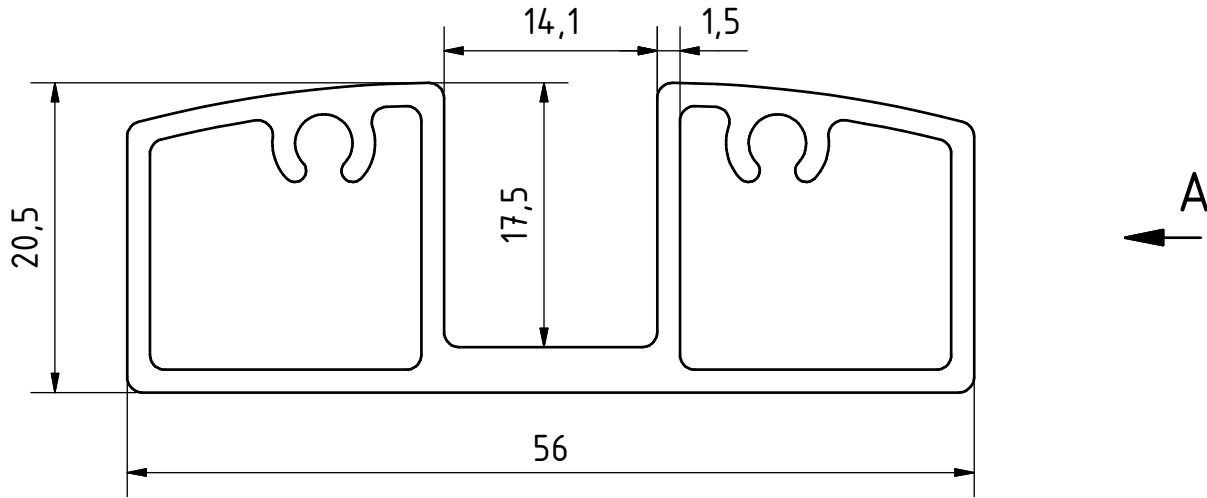


bilag 4

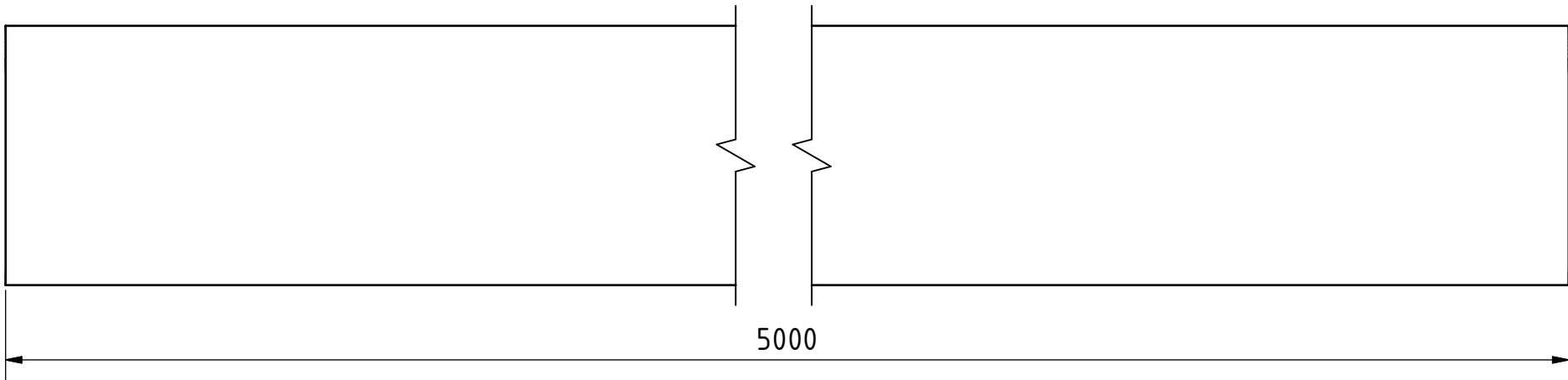
3D view



		Scale: 2 : 1		Rev.No.: 0									
		Material: EN AW-6063 T6											
<small>THIS DRAWING IS PROPERTY OF Q-RAILING EUROPE GmbH & Co KG ALL RIGHTS RESERVED. It may not be submitted for perusal to third parties, either whole nor partly, unless granted. It is not permitted to alter this drawing unauthorised, in any way.</small>		Product line:											
<table border="1"> <thead> <tr> <th></th> <th>Date</th> <th>Name</th> </tr> </thead> <tbody> <tr> <td>Drawn</td> <td>18.04.2019</td> <td>AIG</td> </tr> <tr> <td>Checked</td> <td></td> <td></td> </tr> </tbody> </table>			Date	Name	Drawn	18.04.2019	AIG	Checked			Description: handrail profile		
	Date	Name											
Drawn	18.04.2019	AIG											
Checked													
		Drawing no.:		Project: 2016-113									
				Sheet: 1 / 1									
				A4									

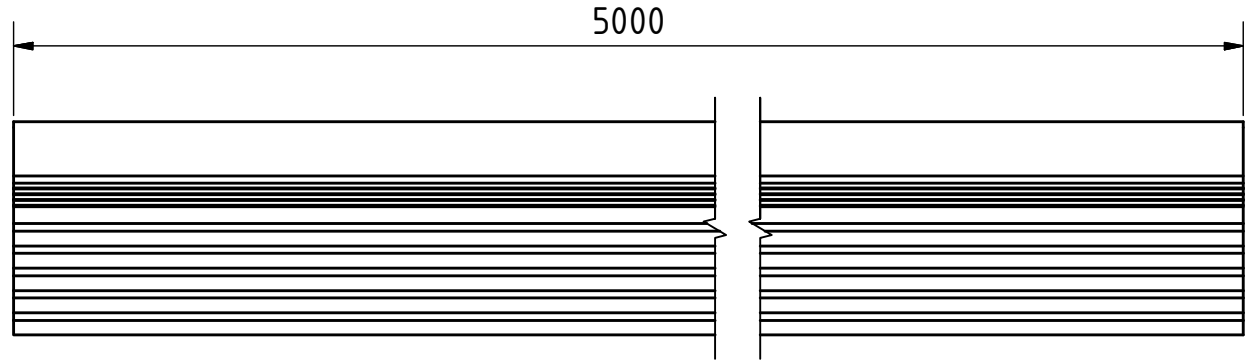
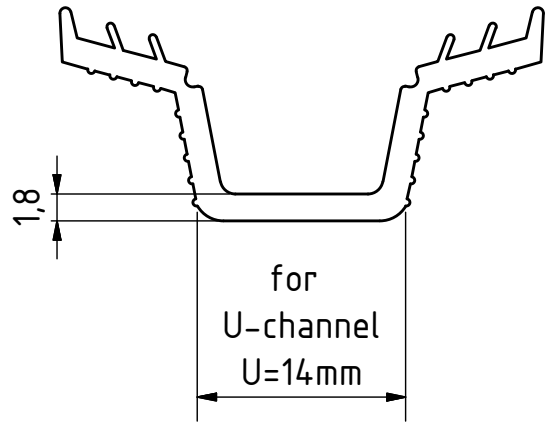


A (2: 1)

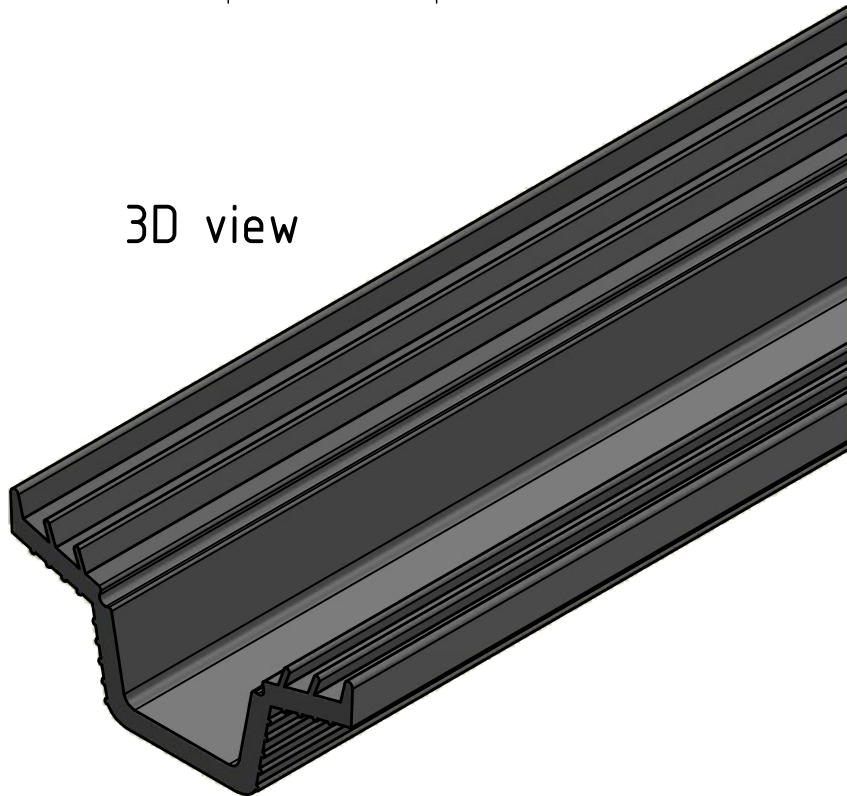


Q-railing	Scale: 2: 1 Weight: 4,1 kg			Rev.No.: 0
	Material: EN AW-6063 T6		Finish: powder coated, RAL 7016 matt textured	
THIS DRAWING IS PROPERTY OF Q-RAILING EUROPE GmbH & Co KG. ALL RIGHTS RESERVED. It may not be submitted for perusal to third parties, either whole nor partly, unless granted. It is not permitted to alter this drawing unauthorised, in any way.				
Product line:		Description:		
		U-Profile for glass, bottom		
Drawing no.:		Project:		
CD-16595255533		Sheet: 1 / 1		A4

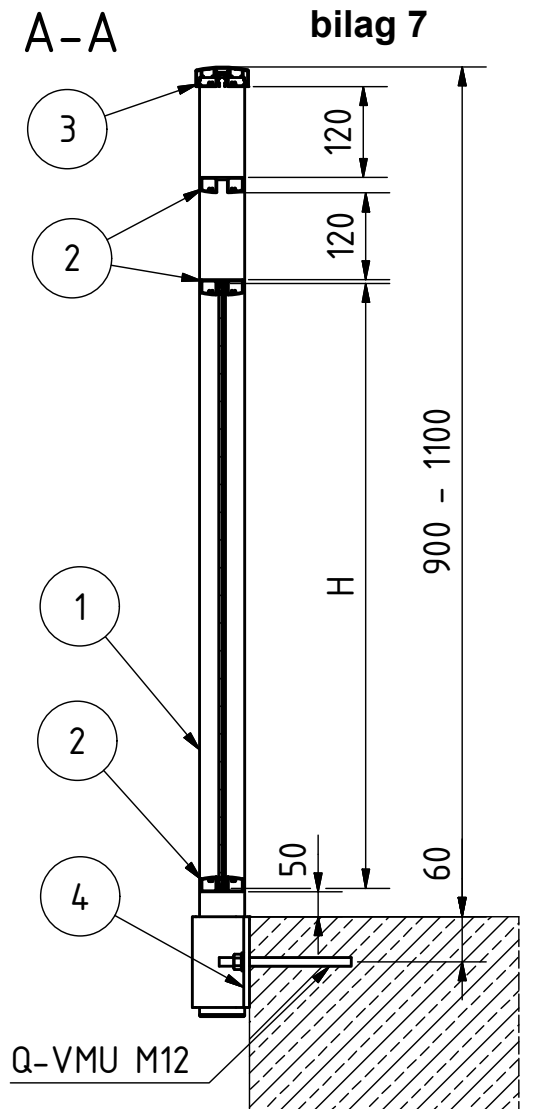
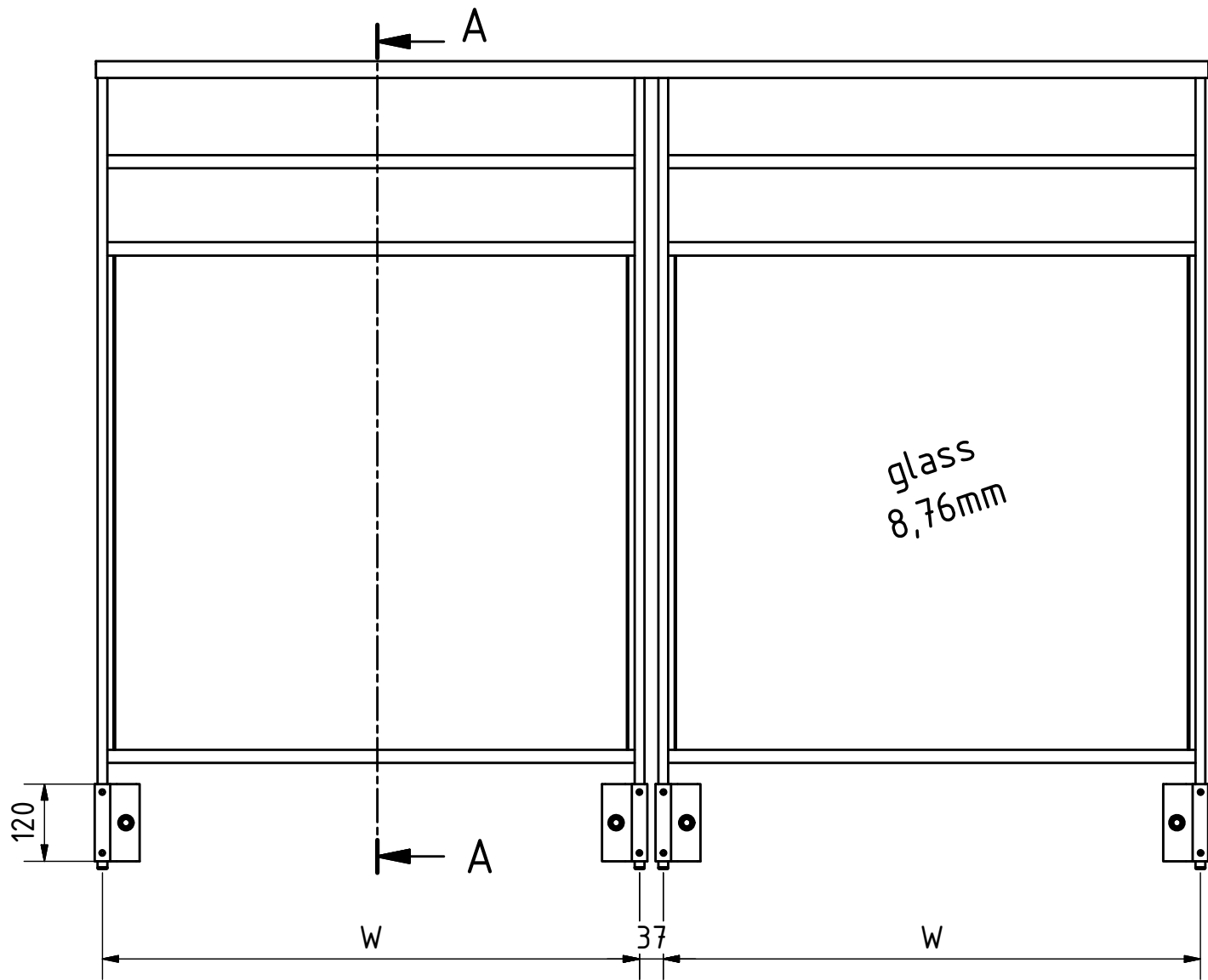
0				
REV	DESCRIPTION	DRAWN	DATE	



3D view



			Scale: 2 : 1	Weight: 554 g		Rev.No.: 0									
			Material: EPDM			Finish: Black									
<small>THIS DRAWING IS PROPERTY OF Q-RAILING EUROPE GmbH & Co KG ALL RIGHTS RESERVED. It may not be submitted for perusal to third parties, either whole nor partly, unless granted. It is not permitted to alter this drawing unauthorised, in any way.</small>			Product line:												
<table border="1"> <thead> <tr> <th></th> <th>Date</th> <th>Name</th> </tr> </thead> <tbody> <tr> <td>Drawn</td> <td>22.01.2019</td> <td>TRR</td> </tr> <tr> <td>Checked</td> <td>22.01.2019</td> <td>JUTH</td> </tr> </tbody> </table>				Date	Name	Drawn	22.01.2019	TRR	Checked	22.01.2019	JUTH	Description:			
	Date	Name													
Drawn	22.01.2019	TRR													
Checked	22.01.2019	JUTH													
			Rubber for glass frame tube 8-8,76mm												
			Drawing no.:		Project:										
			CD-19503000800		Sheet: 1 / 1										
					A4										



Q-railing

Scale: 1 : 10 Rev.No.: 0

Material:
Finish:

THIS DRAWING IS PROPERTY OF Q-RAILING EUROPE GmbH & Co KG
ALL RIGHTS RESERVED. It may not be submitted for perusal to third
parties, either whole nor partly, unless granted. It is not permitted to
alter this drawing unauthorised, in any way.

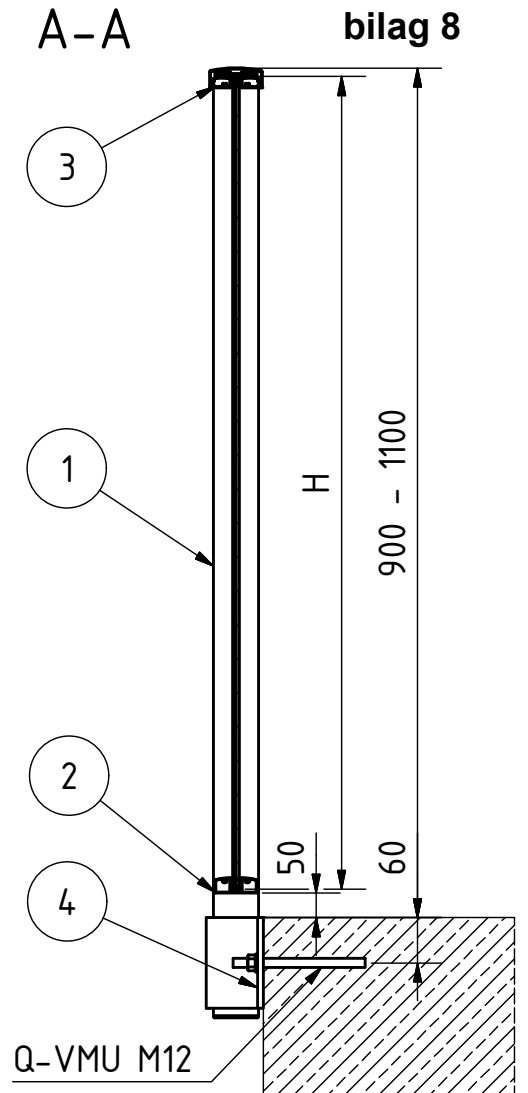
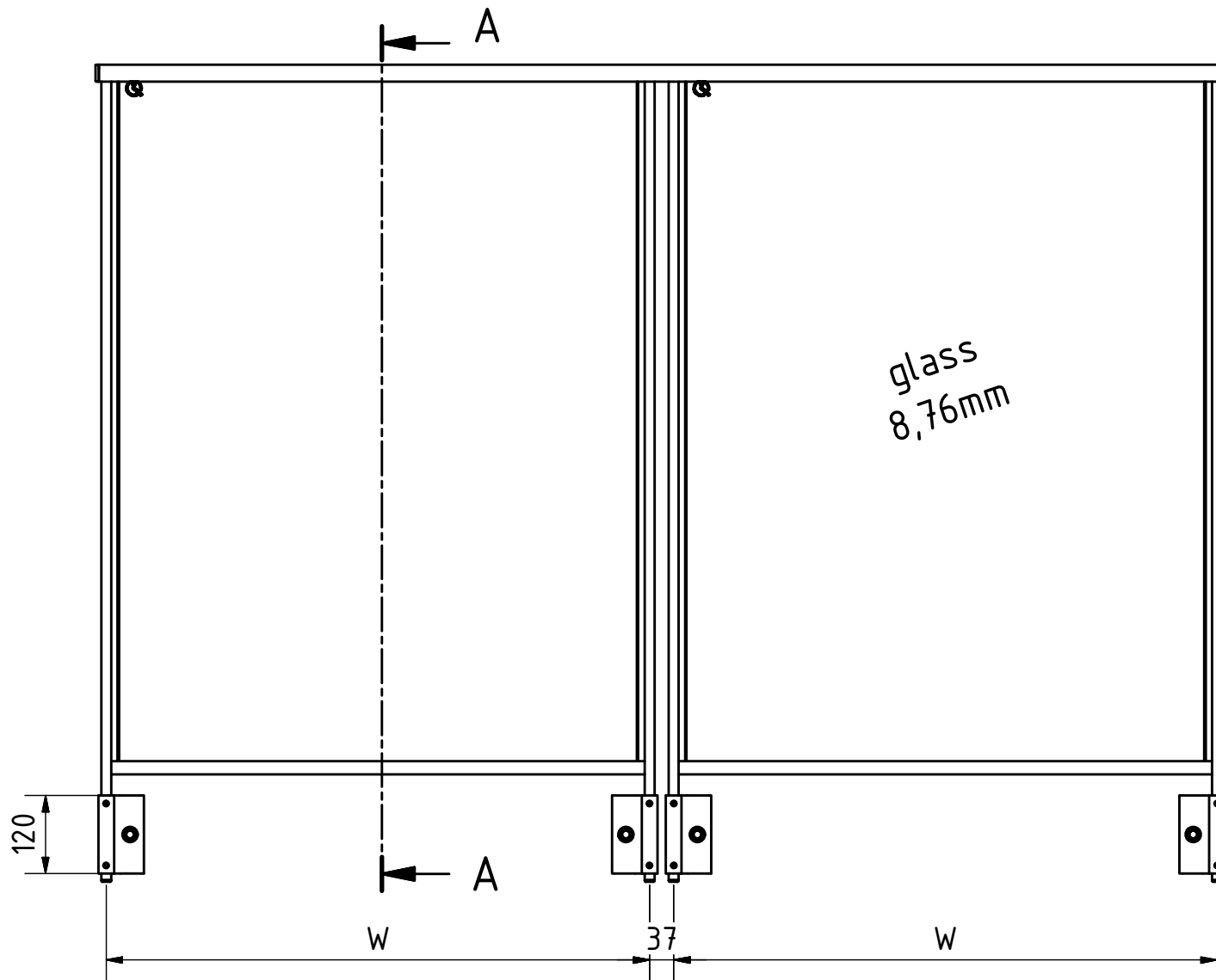
Product line: **Easy Alu**

	Date	Name
Drawn	18.04.2019	AlG
Checked		

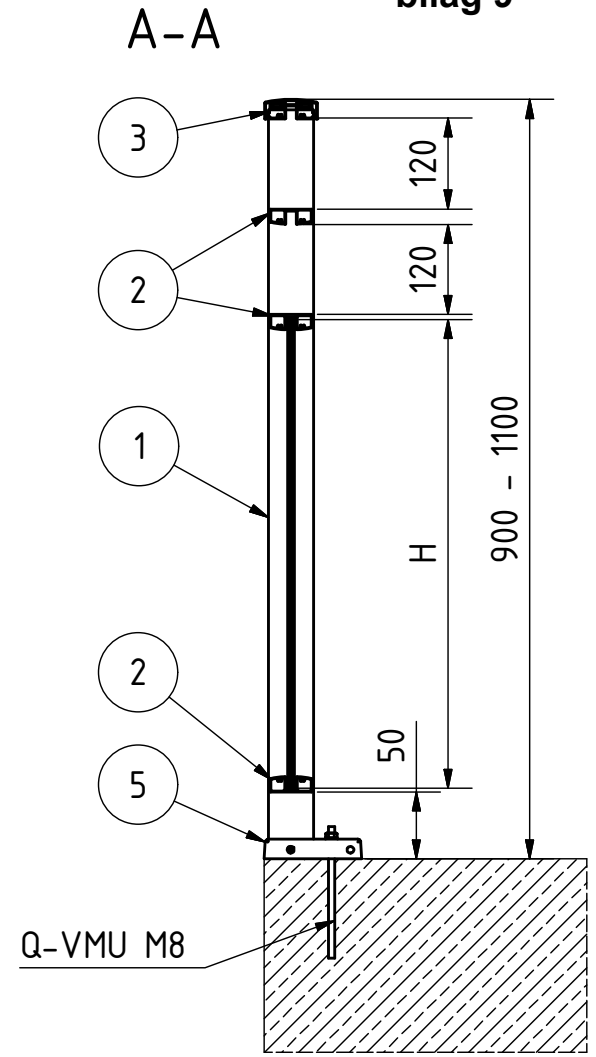
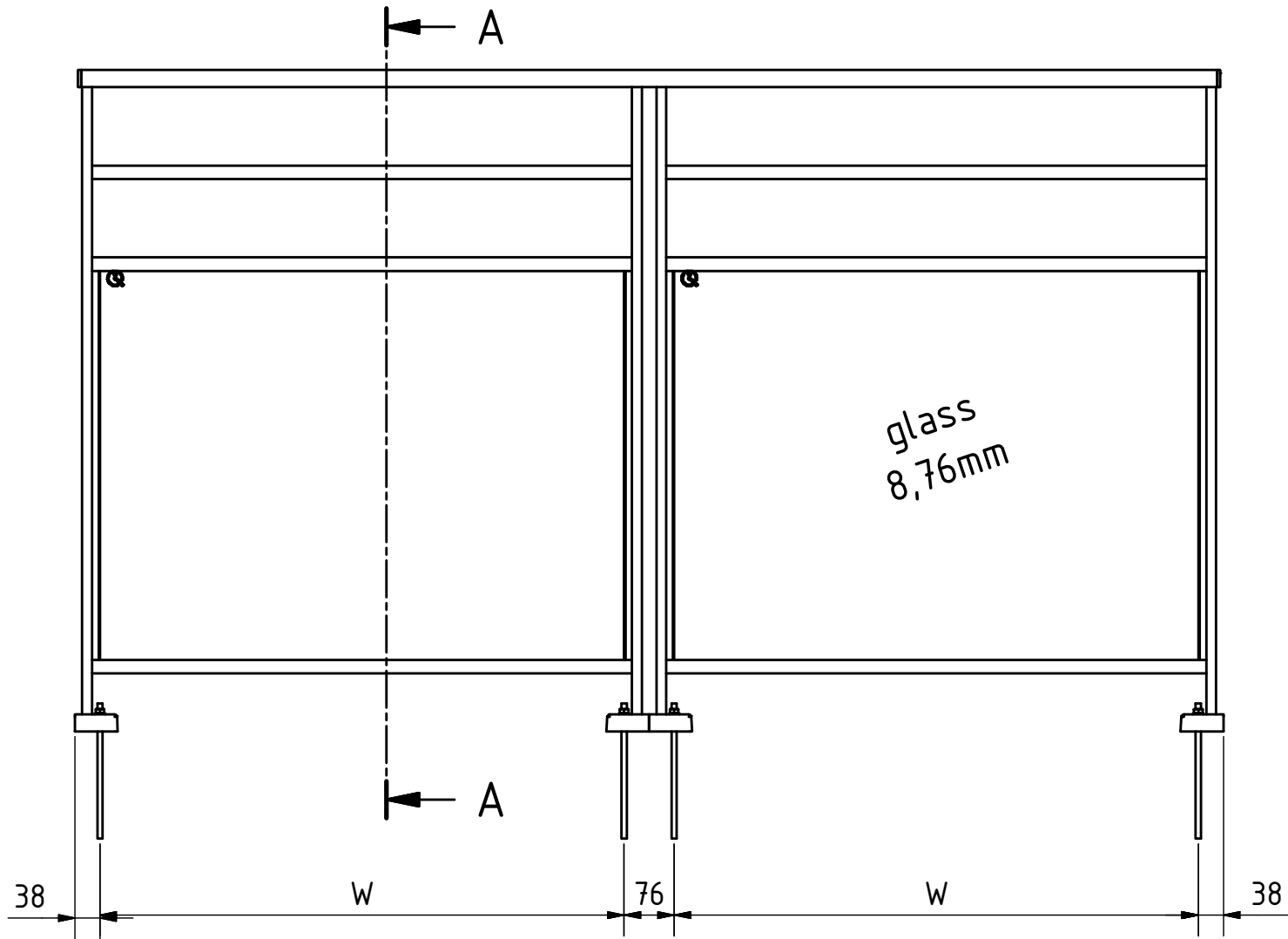
Description: **fascia mount_option B**

Drawing no.:

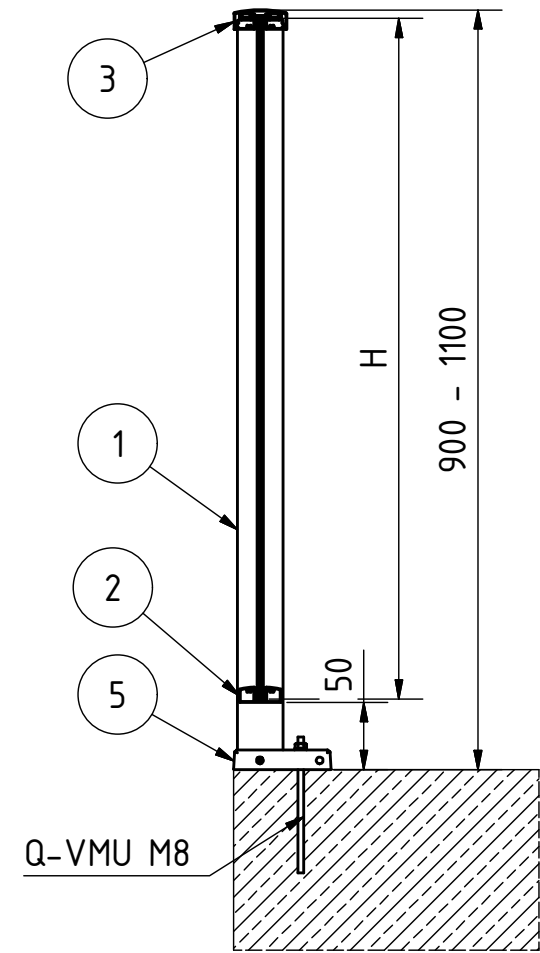
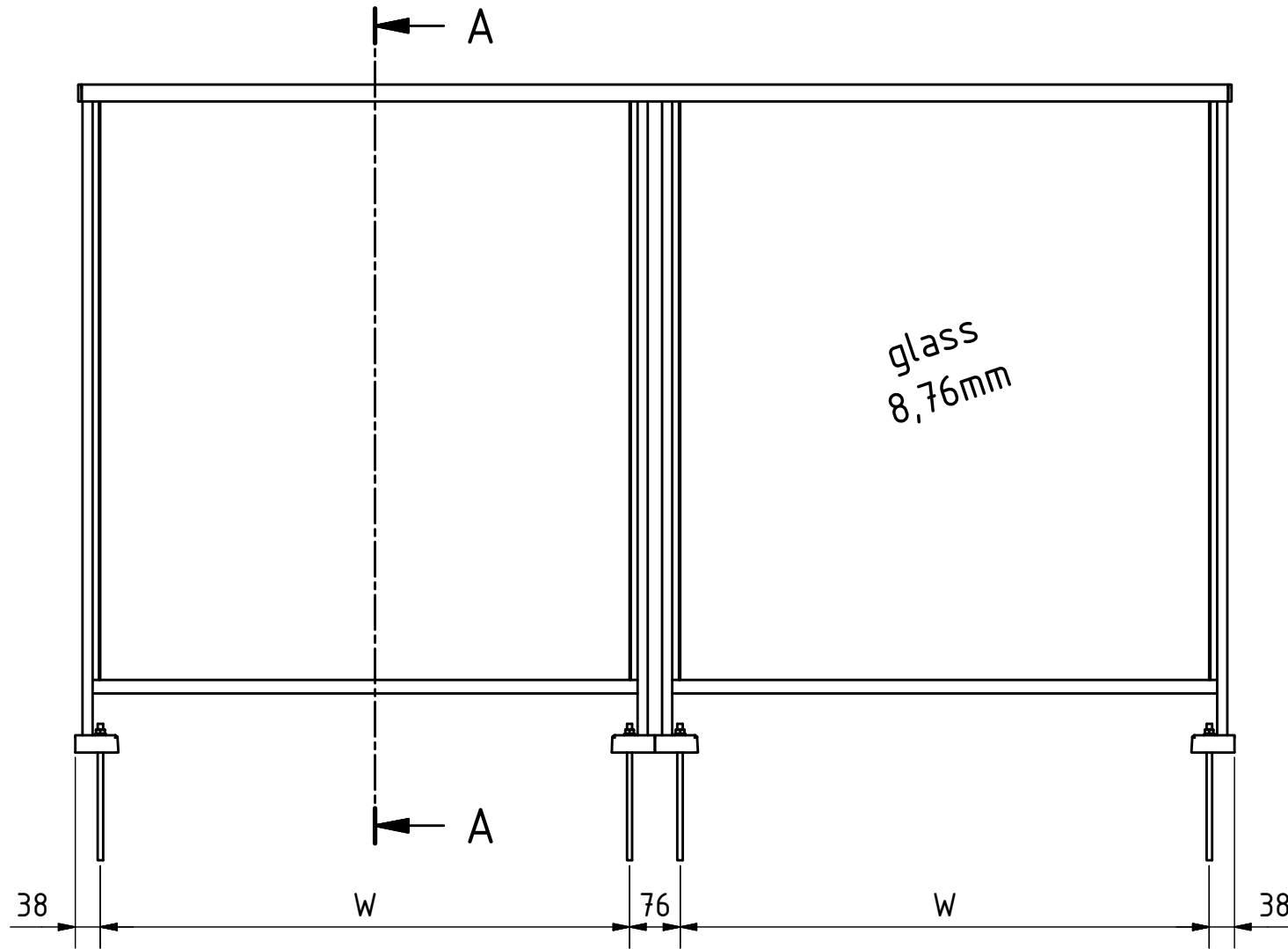
SC_fascia mount_01_abP Project: 2016-113
Sheet: 1 / 1 A4



			Scale: 1 : 10		Rev.No.: 0
			Material:		
<small>THIS DRAWING IS PROPERTY OF Q-RAILING EUROPE GmbH & Co KG. ALL RIGHTS RESERVED. It may not be submitted for perusal to third parties, either whole nor partly, unless granted. It is not permitted to alter this drawing unauthorised, in any way.</small>			Finish:		
			Product line:	Easy Alu	
			Description:	fascia mount, option A	
Drawn	Date	Name	Drawing no.:		
Checked	18.04.2019	AlG	SC_fascia mount_abP		
			Project:		2016-113
			Sheet:		1 / 1 A4



		Scale: 1 : 10		Rev.No.: 0
		Material:		Product line: Easy Alu
<small>THIS DRAWING IS PROPERTY OF Q-RAILING EUROPE GmbH & Co KG. ALL RIGHTS RESERVED. It may not be submitted for perusal to third parties, either whole nor partly, unless granted. It is not permitted to alter this drawing unauthorised, in any way.</small>		Finish:	Description: top mount_option B	
Drawn	Date: 18.04.2019	Name: AIG	Drawing no.: SC_top mount_01_abP	
Checked			Project: 2016-113	
			Sheet: 1 / 1	
			A4	



			Scale: 1 : 10		Rev.No.: 0
			Material:		Finish:
<small>THIS DRAWING IS PROPERTY OF Q-RAILING EUROPE GmbH & Co KG. ALL RIGHTS RESERVED. It may not be submitted for perusal to third parties, either whole nor partly, unless granted. It is not permitted to alter this drawing unauthorised, in any way.</small>			Product line: Easy Alu		
Description:			Top mount, option A		
Drawn	Date	Name	Drawing no.:		
Checked	17.04.2019	AIG	SC_top mount_abP		
			Project: 2016-113		Sheet: 1 / 1
					A4



GOOD LUCK WITH
YOUR INSTALLATION!

VIEL ERFOLG MIT
IHRER MONTAGE!

SUCCES MET
DE INSTALLATIE!